

シャッター見積依頼書のご利用方法 (P.1511 ~ P.1513)

該当製品を掲載している見積依頼書の頁をコピーしていただき、必要な項目をご記入の上、FAX をお送りください。見積依頼書の内容に応じて、ご回答いたします。

■記入例

1511

スガツネ工業 行

シャッター見積依頼書 FAX送信方向

産業機器用 機構部品部門 FAX 03-3861-1626 (テクノフィールド事業部)

建築金物・家具金物部門 FAX 03-3863-6875 (アーキテリア事業部)

LAMP. デザインシャッター DIS-M (面付タイプ) □P.450

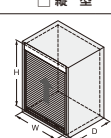
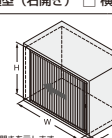
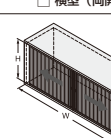
●記入方法 にはチェックを入れてください。 には数値をご記入ください。

キャビネットの仕様

板金製 木製

シャッター開き方

縦型 横型 (右開き) 横型 (左開き) 横型 (両開き)

本型は左開きを示します。

キャビネット幅寸法 W (300~1200mm)	mm	キャビネット幅寸法 W (300~900mm)	700	mm	キャビネット幅寸法 W (600~1800mm)	mm
キャビネット高さ寸法 H (300~900mm)	mm	キャビネット高さ寸法 H (100~1200mm)	950	mm	キャビネット高さ寸法 H (100~1200mm)	mm
キャビネット奥行寸法 D (330mm以上)	mm	キャビネット奥行寸法 D (330mm以上)	500	mm	キャビネット奥行寸法 D (330mm以上)	mm

オプション (必要に応じて、各部品を選択してください。)

部品名	チェック		備考
	要	不要	
鍵	<input checked="" type="checkbox"/>	<input type="checkbox"/>	鍵が必要な場合に使用します。 同番 <input checked="" type="checkbox"/> 別番 <input type="checkbox"/>
化粧カバー (1200mm)	<input checked="" type="checkbox"/>	<input type="checkbox"/>	シャッター巻込部用のカバーです。縦型仕様でW600以下 (横型仕様でH600以下) の場合に使用します。
面付パーキングカバー	<input type="checkbox"/>	<input checked="" type="checkbox"/>	縦型仕様でW600以上 (横型仕様でH600以上) の場合に使用します。
バランススプリング	<input checked="" type="checkbox"/>	<input type="checkbox"/>	シャッターを任意の位置で止めることができます。縦型仕様の場合のみ使用します。(受注対応品)
手掛けスラット (1198mm)	<input checked="" type="checkbox"/>	<input type="checkbox"/>	シャッターの中間に取り付け、手掛け部分を持って開閉しやすくします。

必要台数 **3** 台 納品希望日 **2016** 年 **12** 月 **15** 日

●お客様連絡先 (全項目必ずご記入ください。)

フリガナ	〇〇コキョウ	フリガナ	カナモノ タロウ
会社名	〇〇工業	お名前	金物 太郎
部署名	購買部	TEL	03-1234-xxxx
E-mail	xxxx.x@xxx.co.jp	FAX	03-5678-xxxx
住所	〒 100-0000 東京 区 千代田 △△△町-000-1-2 カナモノビル 5F		

SUGATSUME

シャッター見積依頼書

FAX送信方向

産業機器用 機構部品部門 **FAX 03-3861-1626 (テクノフィールド事業部)**

建築物・家具金物部門 **FAX 03-3863-6875 (アーキテリア事業部)**

LAMP デザインシャッター DIS-M (面付タイプ)

□□P.450

●記入方法 □にはチェックを入れてください。□には数値をご記入ください。

キャビネットの仕様 板金製 木製

シャッター開き方

<input type="checkbox"/> 縦型		<input type="checkbox"/> 横型 (右開き) <input type="checkbox"/> 横型 (左開き)		<input type="checkbox"/> 横型 (両開き)	
		 <small>本図は左開きを示します。</small>			
キャビネット幅内寸法 W (300~1200mm)	mm	キャビネット幅内寸法 W (300~900mm)	mm	キャビネット幅内寸法 W (600~1800mm)	mm
キャビネット高さ内寸法 H (300~900mm)	mm	キャビネット高さ内寸法 H (100~1200mm)	mm	キャビネット高さ内寸法 H (100~1200mm)	mm
キャビネット奥行内寸法 D (330mm以上)	mm	キャビネット奥行内寸法 D (330mm以上)	mm	キャビネット奥行内寸法 D (330mm以上)	mm

オプション (必要に応じて、各部品を選択してください。)

部品名	チェック		備考
	要	不要	
鍵	<input type="checkbox"/>	<input type="checkbox"/>	鍵が必要な場合に使用します。 同番 <input type="checkbox"/> 別番 <input type="checkbox"/>
化粧カバー (1200mm)	<input type="checkbox"/>	<input type="checkbox"/>	シャッター巻込部用のカバーです。縦型仕様でW600以下 (横型仕様でH600以下) の場合に使用します。
面付パーキングカバー	<input type="checkbox"/>	<input type="checkbox"/>	縦型仕様でW600以上 (横型仕様でH600以上) の場合に使用します。
バランススプリング	<input type="checkbox"/>	<input type="checkbox"/>	シャッターを任意の位置で止めることができます。縦型仕様の場合のみ使用します。(受注対応品)
手掛けスラット (1198mm)	<input type="checkbox"/>	<input type="checkbox"/>	シャッターの中間に取り付け、手掛け部分を持って開閉しやすくします。

定尺部材のカット

する しない (定尺で納品)

必要台数

台

納品希望日

年

月

日

●お客様連絡先 (全項目必ずご記入ください。)

フリガナ		フリガナ	
会社名		お名前	
部署名		TEL	
E-mail		FAX	
住所	〒□□□□-□□□□		
		都道府県	市区町村

シャッター見積依頼書

FAX送信方向

産業機器用 機構部品部門

FAX 03-3861-1626 (テクノフィールド事業部)

建築金物・家具金物部門

FAX 03-3863-6875 (アーキテリア事業部)

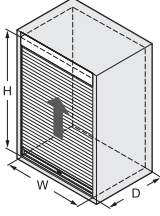
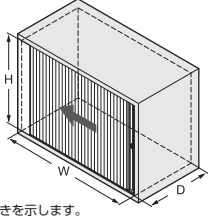
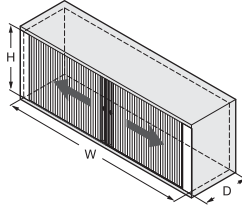
LAMP. デザインシャッター DIS-H (掘込タイプ)

P.456

●記入方法 □にはチェックを入れてください。□には数値をご記入ください。

キャビネットの仕様 板金製 木製

シャッター開き方

<input type="checkbox"/> 縦 型		<input type="checkbox"/> 横型 (右開き) <input type="checkbox"/> 横型 (左開き)		<input type="checkbox"/> 横型 (両開き)	
		 本図は左開きを示します。			
キャビネット幅内寸法 W (300~900mm)	mm	キャビネット幅内寸法 W (300~900mm)	mm	キャビネット幅内寸法 W (600~1800mm)	mm
キャビネット高さ内寸法 H (300~900mm)	mm	キャビネット高さ内寸法 H (100~1188mm)	mm	キャビネット高さ内寸法 H (100~1188mm)	mm
キャビネット奥行内寸法 D (200~600mm)	mm	キャビネット奥行内寸法 D (200~600mm)	mm	キャビネット奥行内寸法 D (200~600mm)	mm

オプション (必要に応じて、各部品を選択してください。)

部品名	チェック		備 考
	要	不要	
鍵	<input type="checkbox"/>	<input type="checkbox"/>	鍵が必要な場合に使用します。 同番 <input type="checkbox"/> 別番 <input type="checkbox"/>
化粧カバー (1200mm)	<input type="checkbox"/>	<input type="checkbox"/>	シャッター巻込部用のカバーです。縦型仕様でW586以下 (横型仕様でH586以下) の場合に使用します。
バランススプリング	<input type="checkbox"/>	<input type="checkbox"/>	シャッターを任意の位置で止めることができます。縦型仕様の場合のみ使用します。(受注対応品)
手掛けスラット (1198mm)	<input type="checkbox"/>	<input type="checkbox"/>	シャッターの中間に取り付け、手掛け部分を持って開閉しやすくします。

定尺部材のカット

 する しない (定尺で納品)

必要台数 台 納品希望日 年 月 日

●お客様連絡先 (全項目必ずご記入ください。)

フリガナ		フリガナ	
会社名		お名前	
部署名		TEL	
E-mail		FAX	
住所	〒□□□-□□□□		
	都道府県	市区町村	

シャッター見積依頼書

FAX送信方向

産業機器用 機構部品部門 **FAX 03-3861-1626 (テクノフィールド事業部)**

建築物・家具金物部門 **FAX 03-3863-6875 (アーキテリア事業部)**

LAMP AS高剛性キャビネットシャッター

□□P.462

●記入方法 □にはチェックを入れてください。□には数値をご記入ください。

シャッター開き方			
□ L字型		□ コの字型	
開口幅内寸法 W (840mm以下)	mm	開口幅内寸法 W (840mm以下)	mm
開口高さ内寸法 H (640mm以下)	mm	開口高さ内寸法 H	mm
有効奥行内寸法 D (900mm以下)	mm	有効奥行内寸法 D	mm

スラットパネル	<input type="checkbox"/> お客様にてご用意
	<input type="checkbox"/> 弊社で用意 (詳細は弊社営業担当者までお問い合わせください。)

オプション (必要に応じて、各部品を選択してください。)			
部品名	チェック		備考
	要	不要	
反力部ローラー	<input type="checkbox"/>	<input type="checkbox"/>	L字型の場合のみ使用します。
ダンパー	<input type="checkbox"/>	<input type="checkbox"/>	シャッターを開めるとき、アルミフレームとの接触による衝撃を和らげ、静かに閉めることができます。
ハンドル	<input type="checkbox"/>	<input type="checkbox"/>	横フレーム終端に取り付けるハンドルです。
ぜんまいばね	<input type="checkbox"/>	<input type="checkbox"/>	シャッターの開閉による重量減を軽減します。L字型の場合のみ使用します。
バランススプリング	<input type="checkbox"/>	<input type="checkbox"/>	コの字型の場合のみ使用します。(受注対応品)

定尺部材のカット	<input type="checkbox"/> する <input type="checkbox"/> しない (定尺で納品)
----------	--

必要台数	台	納品希望日	年	月	日
------	---	-------	---	---	---

●お客様連絡先 (全項目必ずご記入ください。)

フリガナ		フリガナ	
会社名		お名前	
部署名		TEL	
E-mail		FAX	
住所	〒□□□-□□□□		都道府県
			市区町村