

HES3D-E160

HES3D-160(従来品)からの仕様変更点

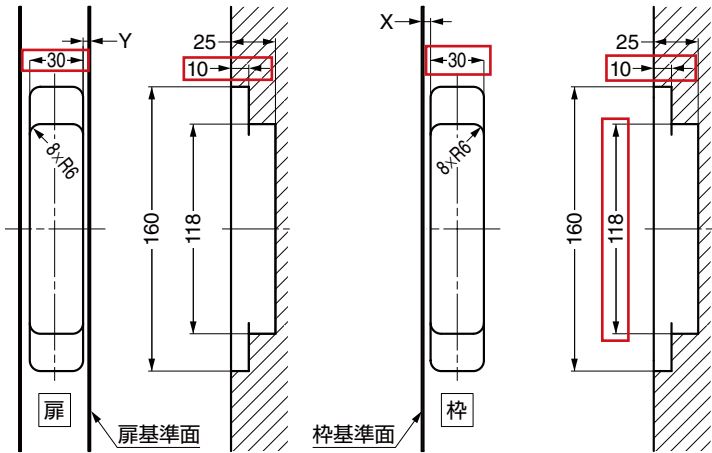
赤字 → HES3D-160 からの変更点

型式		HES3D-E160 型			HES3D-160 型	
品番		HES3D-E160DC	HES3D-E160DN	HES3D-E160BL	HES3D-E160BL	HES3D-160GL
製品						
色		シルバー	シャンパンゴールド	ブラック	シルバー	ゴールド
耐荷重	2ヶ吊	55 kgf (539 N)			45 kgf(441 N)	
	3ヶ吊	70 kgf (686 N)			60 kgf(588 N)	
対応扉サイズ		H2,400 以下、W900 以下、t36 以上			H2,400 以下、W900 以下、t35 以上	

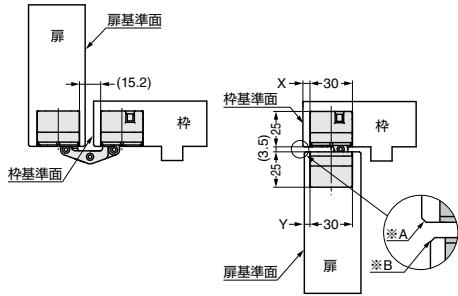
■取付加工図、納まり図

 → HES3D-160 からの変更点

HES3D-E160

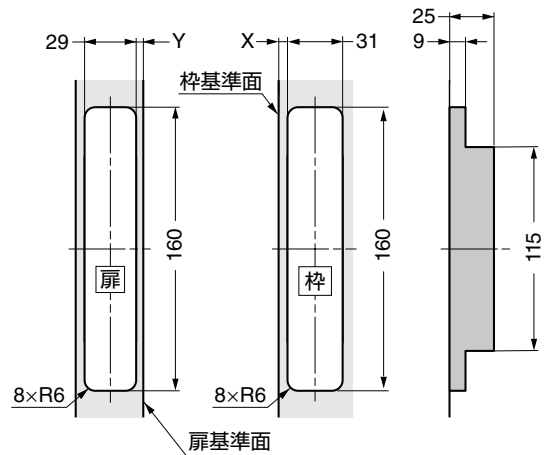


【納まり図】

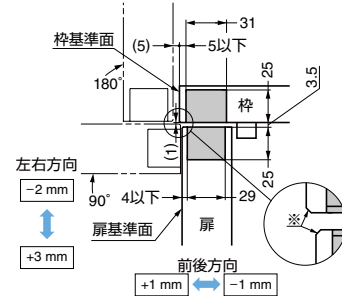


Y: 扉の加工残り代	B: 扉の面取り	X: 枠の加工残り代	A: 枠の面取り
4以下	1	5以下	1
	2	6	2
	3	7	3
5	3	5以下	3
	3	6	4

HES3D-160



【納まり図】



Y: 扉の加工残り代	B: 扉の面取り	X: 枠の加工残り代	A: 枠の面取り
4以下	1	5以下	1
	2	6	2
	3	7	3
5	3	5以下	3